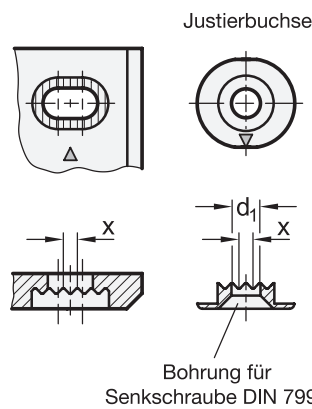
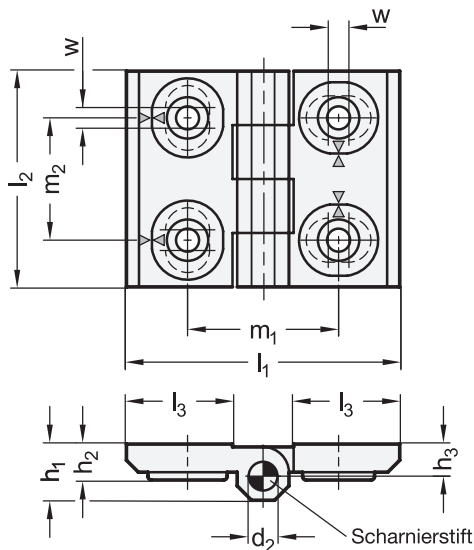


GN 127

Zink-Druckguss / Edelstahl

Scharniere

justierbar



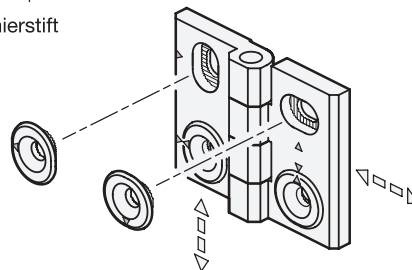
4 Form

H in der Höhe justierbar

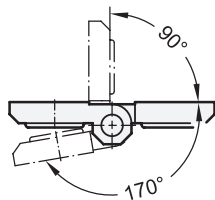
B in der Breite justierbar

HB in der Höhe und Breite justierbar

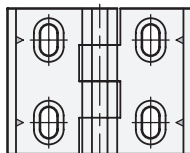
Funktionsprinzip



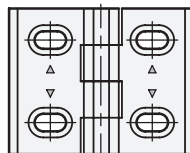
Schwenkbereich



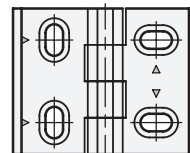
Form H



Form B



Form HB



2

3

l_1	l_2	d_1	d_2	h_1	h_2	h_3	l_3	m_1	m_2	w Verstellbereich	x Werkstoff ZD	Werkstoff A4
52	40	4,5	4	9,5	6	5,5	22	30	22	2	0,5	1
64	50	5,5	6	11,5	7	6,5	28	37	27	3	0,75	1,5
76	60	6,5	8	15	9	8,5	33,5	42	34	4	1	2

Ausführung

1

5

- Zink-Druckguss **ZD**
kunststoffbeschichtet
schwarz, RAL 9005, strukturmatt ● **SW**
silber, RAL 9006, strukturmatt ● **SR**
- Edelstahl **A4**
nichtrostend, 1.4408
matt gestrahlt **GS**
- Stift
Edelstahl,
nichtrostend, 1.4571
- Angaben zur Belastbarkeit → hanser.ch
- Edelstahl-Eigenschaften → hanser.ch
- RoHS

Hinweis

Mit Scharnieren GN 127 lassen sich Türen und Klappen durch Verschieben der Justierbuchsen formschlüssig und fein abgestuft positionieren. So können Türspalte nachjustiert und Fertigungstoleranzen ausgeglichen werden. Die Pfeilspitzen markieren dabei die Mitte des Verstellwegs w .

Die Varianten aus Edelstahl eignen sich darüber hinaus generell bei Anwendungen mit besonders aggressiven Umgebungsbedingungen.

siehe auch...

- Zusammenstellung der Scharniere-Bauarten → hanser.ch

Bestellbeispiel

1 2 3 4 5
GN 127-ZD-64-50-HB-SR

1 Werkstoff

2 l_1

3 l_2

4 Form

5 Oberfläche