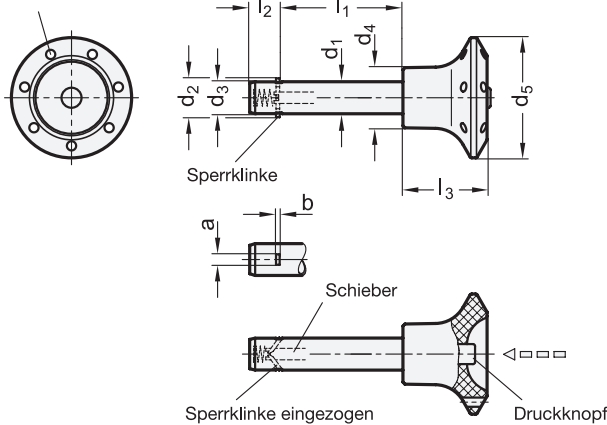


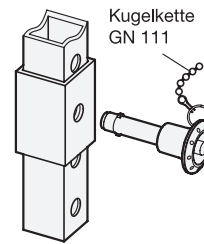
## GN 114.3 Edelstahl-Steckbolzen mit Axialsicherung (Sperrklinke)



Bohrung für  
Schlüsselring (Kugelliste)



Anwendungsbeispiel



1 2

d <sub>1</sub> -0,1	I <sub>1</sub> +0,4 Kleinstmaß														a	b	d <sub>2</sub>	d <sub>3</sub>	d <sub>4</sub>	d <sub>5</sub>	l <sub>2</sub>	l <sub>3</sub>	
6	10	12	16	20	25	30	35	40	45	50	60	70	80	-	-	2,3	0,5	7,5 +0,5	5,9	15	30	7	21
8	10	16	20	25	30	35	40	45	50	60	70	80	90	100	-	2,8	0,6	10 +0,5	7,9	15	30	8,4	21
10	15	20	25	30	35	40	45	50	60	70	80	90	100	110	120	3,3	1	12 +1	9,9	18	34	9,8	26
12	20	25	30	35	40	45	50	60	70	80	90	100	110	120	-	3,8	1	14 +1	11,9	18	34	11,3	26
16	30	35	40	45	50	60	70	80	90	100	110	120	130	140	150	4,8	1,2	19 +1	15,9	22	40	14,2	32
20	30	35	40	45	50	60	70	80	90	100	110	120	130	140	150	4,8	1,2	23 +1	19,8	25	40	14,8	33

### Ausführung

- Griffknopf / Druckknopf / Schieber
  - Kunststoff (Polyamid PA / Polyacetal POM)
  - temperaturbeständig bis 80 °C
  - Griffknopf: schwarzgrau
  - Druckknopf: rot
- Bolzen  
Edelstahl, nichtrostend, 1.4305
- Sperrklinke  
Edelstahl-Blech  
nichtrostend, 1.4301
- Druckfeder  
Edelstahl, nichtrostend, 1.4310
- Belastbarkeitshinweise → [hanser.ch](http://hanser.ch)
- Kunststoff-Eigenschaften → [hanser.ch](http://hanser.ch)
- Edelstahl-Eigenschaften → [hanser.ch](http://hanser.ch)
- RoHS

### Zubehör

- Kugellisten GN 111 / GN 111.5 → [hanser.ch](http://hanser.ch)
- Halteseile GN 111.2 → [hanser.ch](http://hanser.ch)
- Spiral-Halteseile GN 111.4 → [hanser.ch](http://hanser.ch)

### Hinweis

Edelstahl-Steckbolzen mit Axialsicherung GN 114.3 werden zum schnellen Fixieren, Verbinden und Sichern verschiedener Bauelemente eingesetzt. Eine typische Anwendung sind Lagerbolzen, die häufig montiert und wieder demontiert werden müssen.

Die rechteckigen Sperrklinken aus Edelstahl-Blech halten den Steckbolzen axial in der Bohrung. Mit dem Druckknopf werden diese eingezogen und nach dem Loslassen stellt die Druckfeder sie wieder in die Sperrstellung zurück.

Im technischen Anhang sind die Belastbarkeiten für die zweischnittige Schwerfestigkeit (Bruchkraft) angegeben.

siehe auch...

- Zusammenstellung der Bauarten Bolzen mit Axialsicherung → [hanser.ch](http://hanser.ch)
- Edelstahl-Steckbolzen GN 214.3 (mit Zugring) → [hanser.ch](http://hanser.ch)
- Positionierbuchsen DIN 172 (zylindrisch, mit Bund) → [hanser.ch](http://hanser.ch)
- Positionierbuchsen DIN 179 (zylindrisch, ohne Bund) → [hanser.ch](http://hanser.ch)

Bestellbeispiel

GN 114.3-10-60

1 d<sub>1</sub>

2 l<sub>1</sub>